



Dveřní křídlo posuvné

6

ZÁRUČNÍ LIST

SPOLU S MONTÁŽNÍM NÁVODEM

POZOR: Před instalací si prostudujte pokyny a záruční podmínky.

Dveře posuvné interiérové
Technická zkouška AT - 15 - 7783/2008
Prohlášení o shodě c. 8/AZ z 23.01.2009

D.R.E. Sp. z o.o.
GRONOWO GÓRNE ul. Nefrytowa 4
82-300 ELBLAG
Tel. +48 55 236-42-00 fax +48 55 236-42-51 e-mail dre@dre.pl
www.dre.pl
Polsko

Blahopřejeme k nákupu

Rozhodli jste se pro značkový produkt společnosti D.R.E. Sp. z o.o. Blahopřejeme Vám k výběru a děkujeme za Vaši důvěru. Námí nabízené výrobky jsou vysoce kvalitní a trvanlivé. Velmi kvalitní suroviny a moderní technologie výroby zaručují nejvyšší komfort uživatele. Pro Vaši dlouhodobou spokojenost doporučujeme přečíst tento návod a dodržovat pokyny v něm obsáhnuté.

Používání, instalace a zásady používání posuvných interiérových dveří DRE

Posuvné interiérové dveře DRE se používají k uzavírání stavebních otvorů ve vnitřních stěnách mezi místnostmi pohybem křídla v rovině rovnoběžné s rovinou stěny doleva či doprava. Používají se v bytových domech a různých administrativních prostorech na uzavírání otvorů v interiérových stěnách mezi místnostmi.

Vnitřní dveře by se měly používat v suchých a vzdušných prostorech, ve kterých neprobíhá žádná významná změna teplot. To se týká i přepravy, skladování a provozu.

Zabudování maskování, regulovatelných zárubní a dveřních křídel musí být v souladu s technickým projektem, vyvinutým pro konkrétní objekt, s ohledem na existující normy, předpisy a montážní návod, dodaný spolu s výrobkem.

Dveře by měly být zabudované v místnostech se zcela dokončenými stěnami a podlahami. Zakončení by mělo být při okraji stěny (otvoru ve stěně). Po instalaci krytů, zarážek a regulovatelné zárubně by se už neměly vykonávat „mokrě“ dokončovací práce.

U regulovatelných zárubní určených do místností, ve kterých bude podlaha čištěna na mokro, musí být na jejich spodní okraj, před jejich instalací, nanesený silikon. Po instalaci zárubně musí být nanesený silikonem i spoj s podlahou a stěnou. Mezery mezi stěnou a zárubní by měly být vyplněné izolačním materiálem.

Dveřní křídlo nesmí mít možnost vypadnout z vodících lišt. Prvky přítlakové, posuvné prvky a zarážky musí umožnit otvírání, přesouvání a uzavírání dveří bez rušivých zvuků a prudkých nárazů dveří do zarážek.

Interiérové dveře DRE jsou vyrobeny podle polského standardu PN-88/B-10085, který určuje přípustné odchylky a tolerance. Dveře by měly být čištěny pomocí prostředků, určených k údržbě nábytku nebo mírně navlhčeným hadříkem. Interiérové dveře by neměly být vystavovány přímému kontaktu s vodou. Dýha interiérových dveří DRE není odolná vůči acetonu a octanu ethylovo-butyllovému. Jejich působení na povrchu může mít za následek viditelné stopy.

Křídlo dveří posuvných

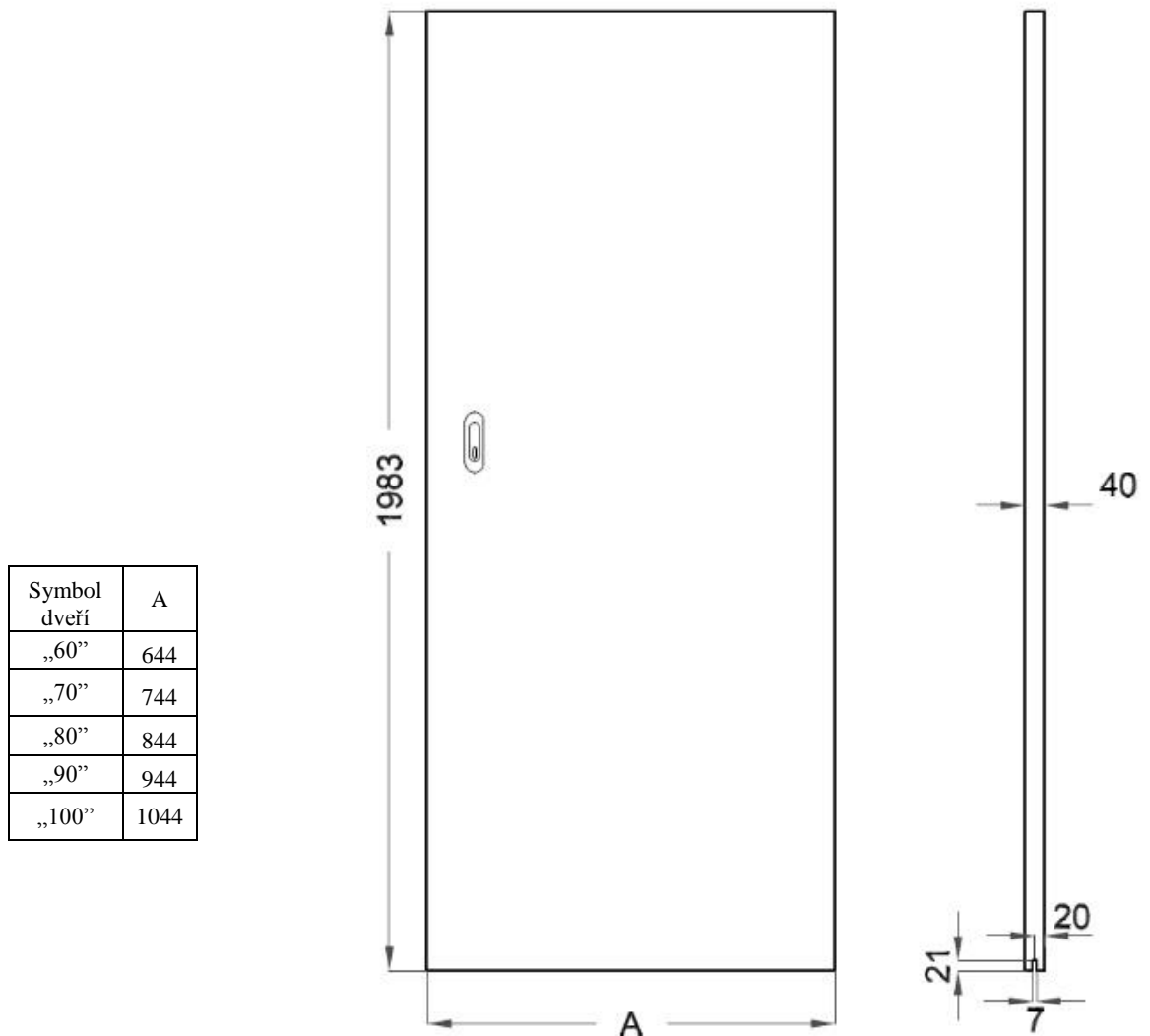
Křídlo dveří posuvných spolupracuje se systémem posuvným nástěnným, do kterého je připojený speciální držák k upevnění dveří.

Konstrukce křídla dveří posuvných je vyrobena z jehličnatého dřeva nebo z vysoce kvalitního MDF.

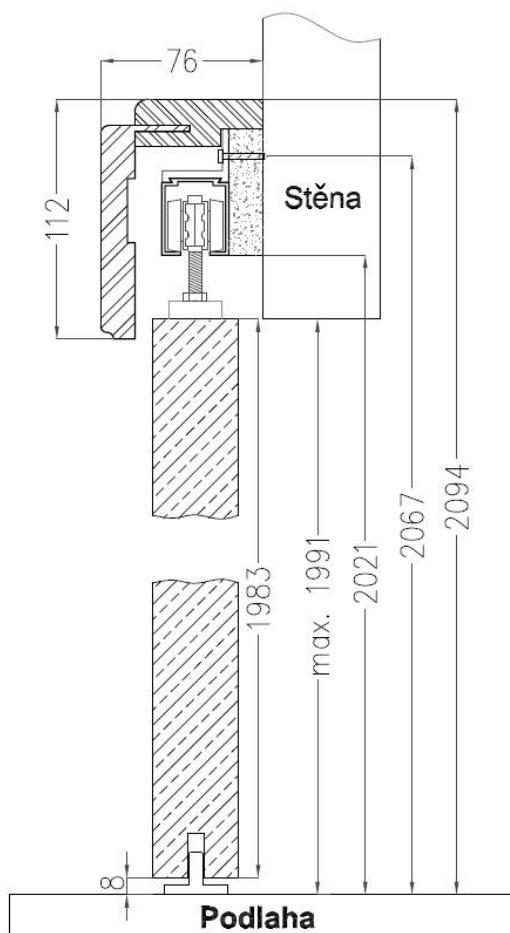
Doporučuje se instalovat posuvné křídlo dveří spolu se systémem posuvným nástěnným. Existují dvě možná řešení:

- Systém montovaný na stěnu bez dveřní zárubně;
- Systém montovaný na stěnu s dodatečným zabudováním zárubně (tzv. regulovatelné zárubně).

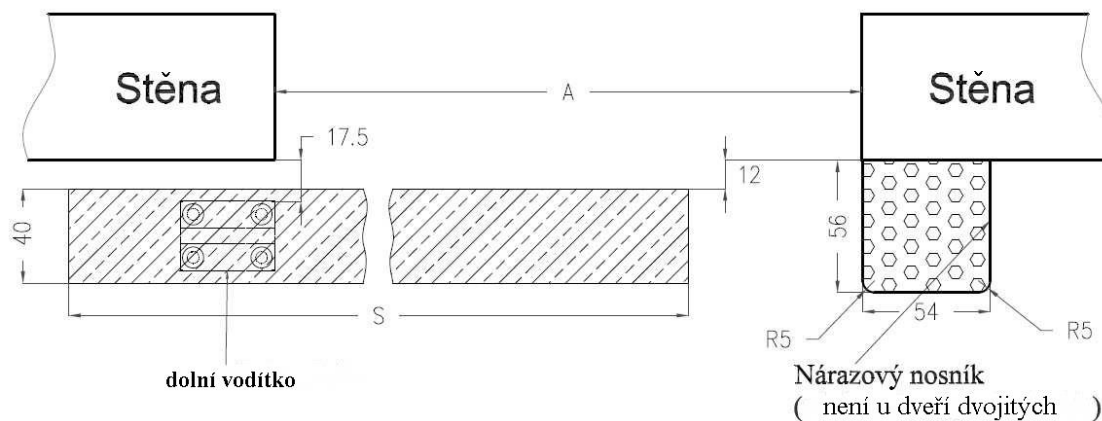
Obrázek 1. Dveře posuvné



Obrázek 2. Průřez svislý systému posuvného instalovaného na stěně



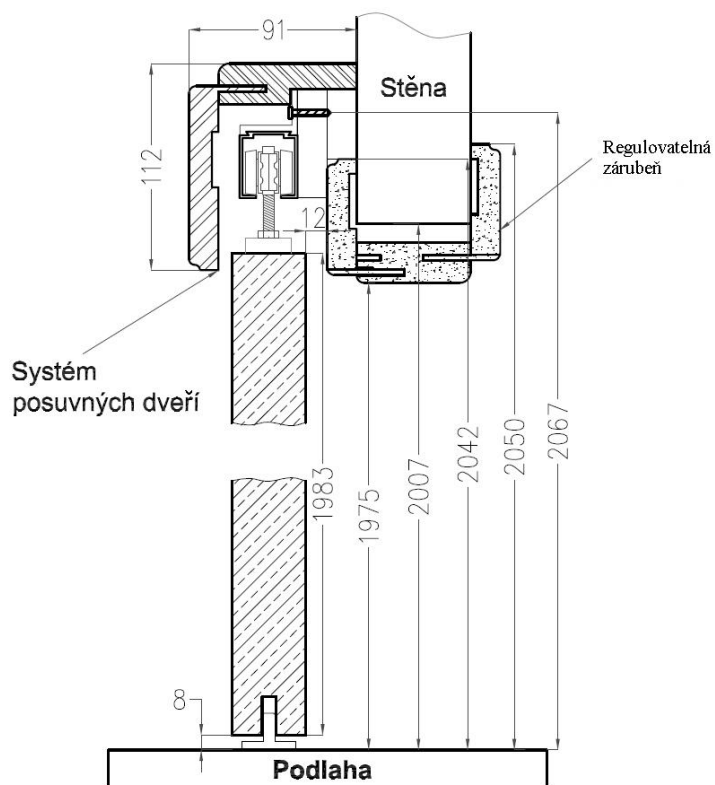
Obrázek 3. Průřez vodorovný systému posuvného instalovaného na stěně.



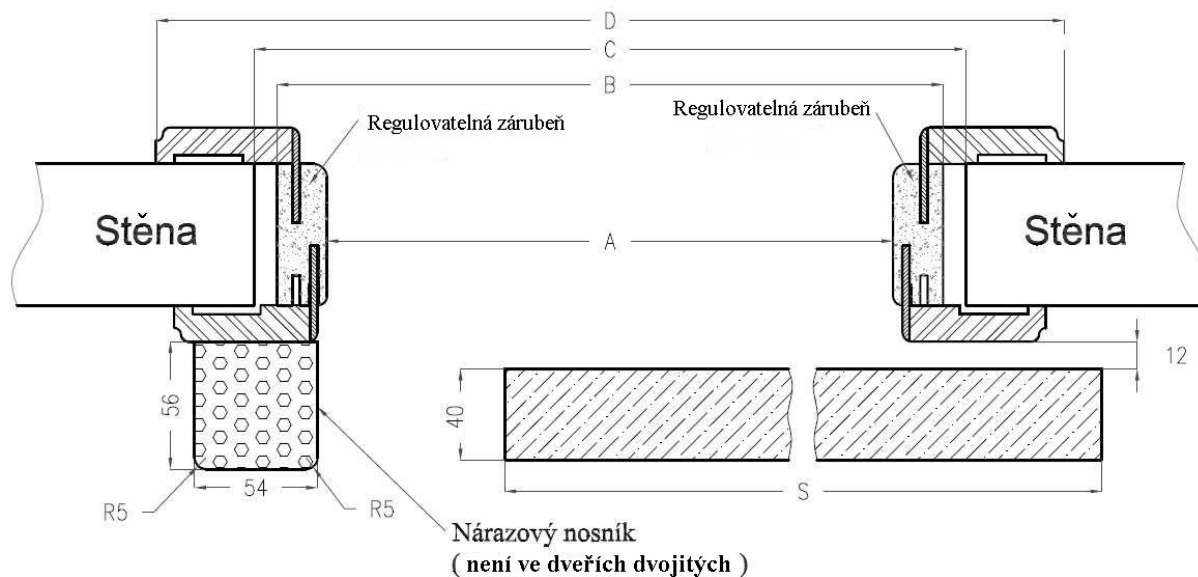
Symbol	Týká se dveří jednotlivých					Týká se dveří dvojitých				
	„60”	„70”	„80”	„90”	„100”	„120”	„140”	„160”	„180”	„200”
A	600	700	800	900	1000	1200	1400	1600	1800	2000
S	644	744	844	944	1044	1288*	1488*	1688*	1888*	2088*

* součet šířky 2 křídel

Obrázek 4. Svislý průřez systému posuvného instalovaného na regulovatelné zárubni.



Obrázek 5. Průřez vodorovný systému posuvného instalovaného na nastavitelném tunelu.



Symbol	Týká se dveří jednotlivých					Týká se dveří dvojitých				
	„60”	70”	„80”	„90”	„100”	„120”	„140”	„160”	„180”	„200”
A	604	704	804	904	1004	1204	1404	1604	1804	2004
B	648	748	848	948	1048	1248	1448	1648	1848	2048
C	668	768	868	968	1068	1268	1468	1668	1868	2068
D	754	854	954	1054	1154	1354	1554	1754	1954	2154
S	644	744	844	944	1044	1288*	1488*	1688*	1888*	2088*

* součet šířky 2 křídel

ZÁRUČNÍ PODMÍNKY

1. D.R.E. Sp. z o.o. jako garant dává záruku na svoje produkty pod podmínkou, že budou instalované v souladu s montážním návodem v tomto záručním listu a budou použité na daný účel.
2. Záruční podmínky nesmí být v rozporu s příslušnými ustanoveními zákona o ochraně spotřebitele.
3. Záruka na výrobky společnosti D.R.E. je 24 měsíková a začne platit ode dne vyznačeného na pořizovacím dokladu.
4. Držitel záruky je povinen dodat poškozenou věc na místo nákupu spolu s tímto záručním listem a pořizovacím dokladem (blok, resp. faktura).
5. Výrobce se zavazuje, že po prohlédnutí reklamovaného zboží, vyřídí reklamaci bezodkladně.
6. Ke zpoždění při řešení reklamacie nesmí dojít, jestliže vizuální prohlídka, výměna nebo oprava není vykonána kupující stranou.
7. Během záruční doby se garant zavazuje, že opravu poškozeného zboží provede zadarmo.
8. Posudek charakteru poškození a způsobu řešení reklamacie vykonává zástupce prodávajícího nebo garant.
9. Podmínkou pro posuzování reklamacie, týkající se zjevné vady na kvalitě a neshody s objednávkou, je oznámit tento stav ještě před montáží. Tedy odstoupit od instalačních prací.
10. Záruka zaniká v případě:
 - provedení jakékoliv změny v křídle dveří nebo v zárubni,
 - porušení konstrukce výrobku,
 - zničení či ztráty záručního listu,
 - provedení záznamu v záručním listu neoprávněnou osobou.
11. Záruka se nevztahuje na:
 - mechanické poškození způsobené během dopravy a skladování,
 - obarvení, deformaci a poškození dílů a jejich součástí, které vznikly v důsledku deformace materiálu kvůli nadměrné vlhkosti prostředí v místnostech, nebo kvůli příliš vysoké teplotě
 - chyby způsobené nesprávným zabezpečením produktu do doby výstavby
 - chyby způsobené nesprávným používáním nebo nedbalostí kupujícího
 - instalaci výrobku,
 - vady výrobku vyplývající z náhodných událostí, nezávislých na výrobcích a provozních poměrech,
 - přirozeného opotřebování výrobku,
 - chybějící díly a jejich příslušenství, které muselo být viditelné při odběru,
 - škody způsobené zvířaty

Obrázek 6. Připevnění posuvného křídla dveří k vodící liště.

A	B	C	D	L	X
644	150	400	120	1500	4
744	150	400	120	1500	4
844	130	380	130	1800	5
944	120	440	150	2000	5
1044	120	440	150	2000	5

X – počet držáků

